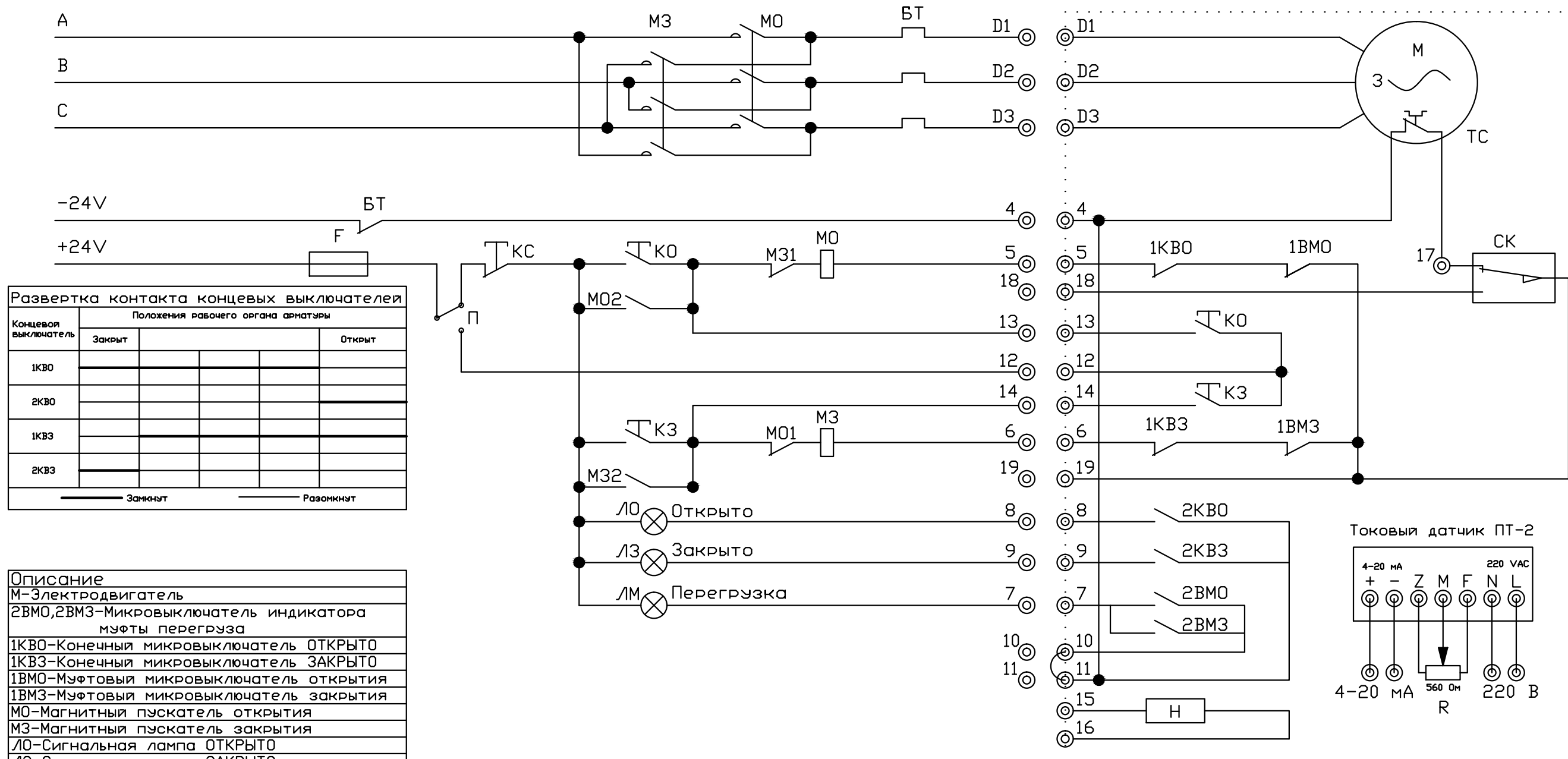


# Электросхема для электроприводов ГЗ-В.600/24; ГЗ-В.900/24; ГЗ-Г.2500/24; ГЗ-Д.5000 / 24 ( с управлением на 24В)



**Развертка контакта концевых выключателей**

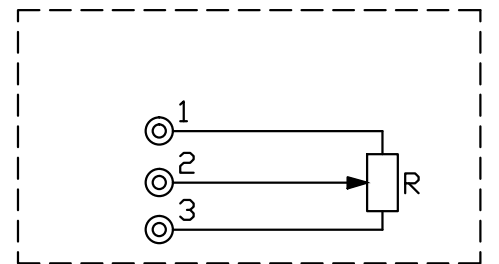
Концевой выключатель	Положения рабочего органа арматуры			
	Закрыт	Открыт	Закрыт	Открыт
1КВ0				
2КВ0				
1КВ3				
2КВ3				

— Замкнут      — Разомкнут

**Описание**

- М-Электродвигатель
- 2ВМ0, 2ВМ3-Микровыключатель индикатора муфты перегруза
- 1КВ0-Конечный микровыключатель ОТКРЫТО
- 1КВ3-Конечный микровыключатель ЗАКРЫТО
- 1ВМ0-Муфтовый микровыключатель открытия
- 1ВМ3-Муфтовый микровыключатель закрытия
- М0-Магнитный пускатель открытия
- М3-Магнитный пускатель закрытия
- Л0-Сигнальная лампа ОТКРЫТО
- Л3-Сигнальная лампа ЗАКРЫТО
- 2КВ0-Микровыключатель индикатора положений ОТКРЫТО
- 2КВ3-Микровыключатель индикатора положений ЗАКРЫТО
- К0-Кнопка управления "Открыть"
- К3-Кнопка управления "Закрыть"
- КС-Кнопка управления "Стоп"
- ЛМ-Сигнальная лампа "Муфта" ("Перегрузка")
- Н-Нагревательное сопротивление
- ПТ-1-Токовый датчик без блока питания
- Ф-Предохранитель
- БТ-Блок тепловой защиты
- ТС-Термореле электродвигателя
- П-Переключатель цепей управления
- СК-Микропереключатель, блокирующий запуск электродвигателя при работе электропривода в ручном режиме

Коммутация потенциометра в приводе без ПТ-2



Токовый датчик ПТ-3

