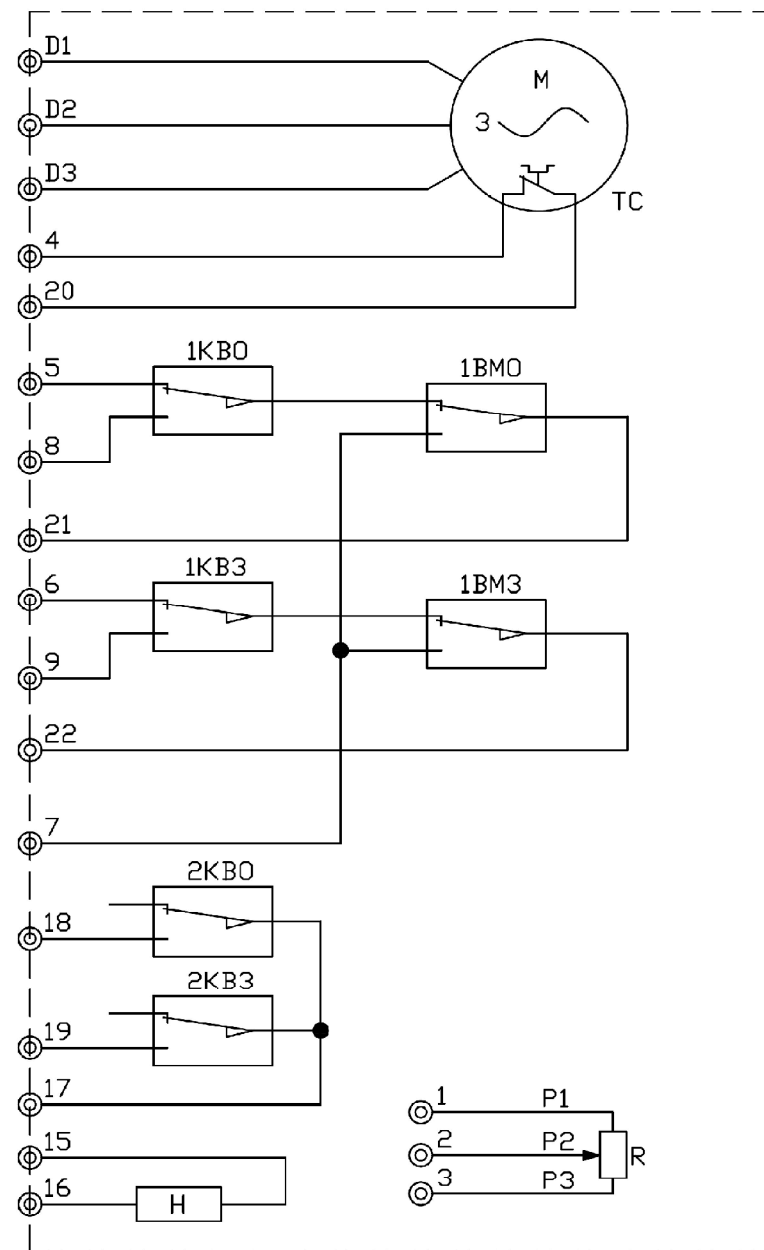
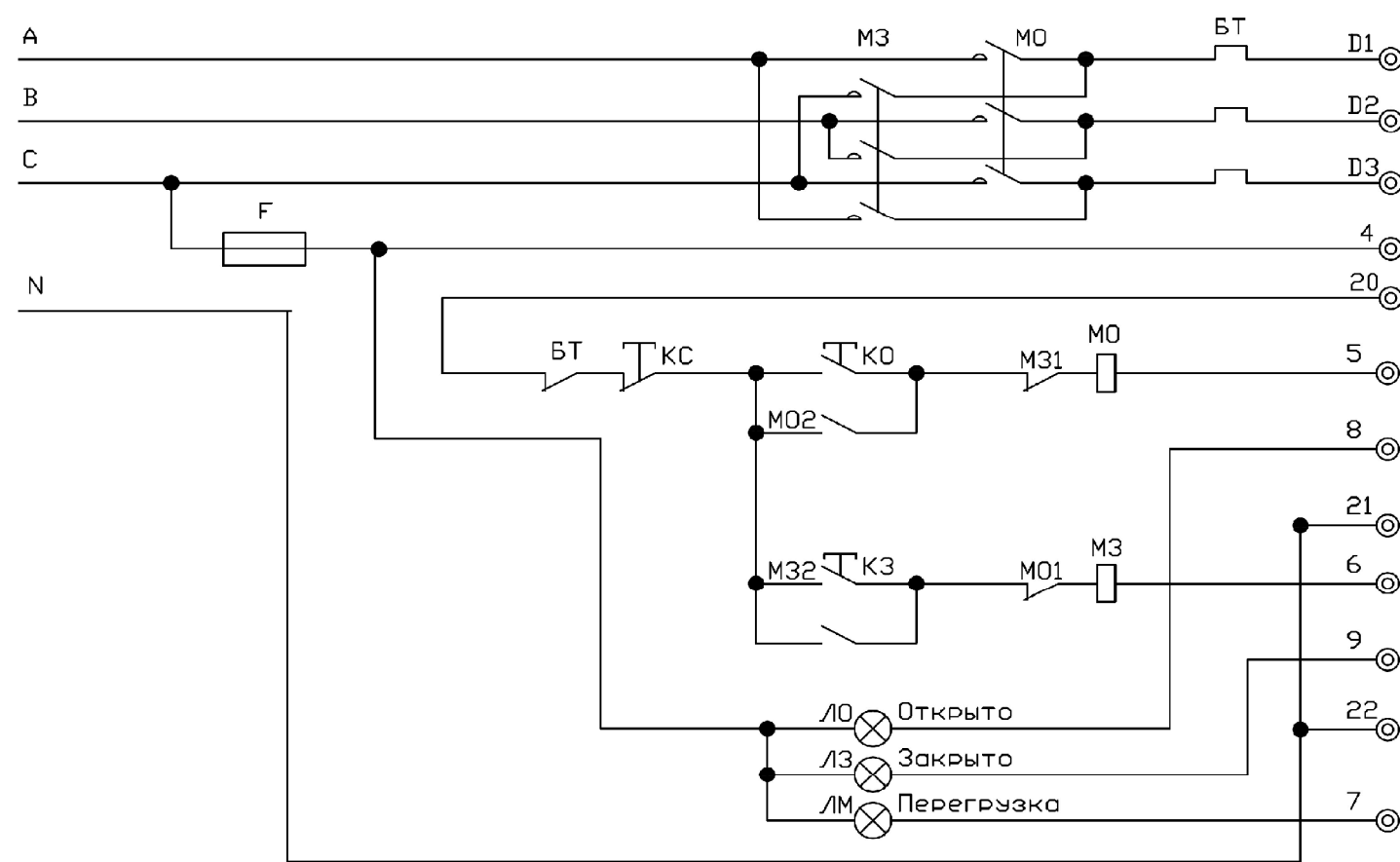
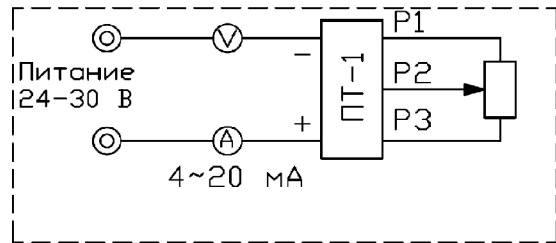


## Пользователь (взрывобезопасная зона)

## Электропривод ГЗ (взрывоопасная зона)



Токовый датчик ПТ-3



Токовый датчик ПТ-2

