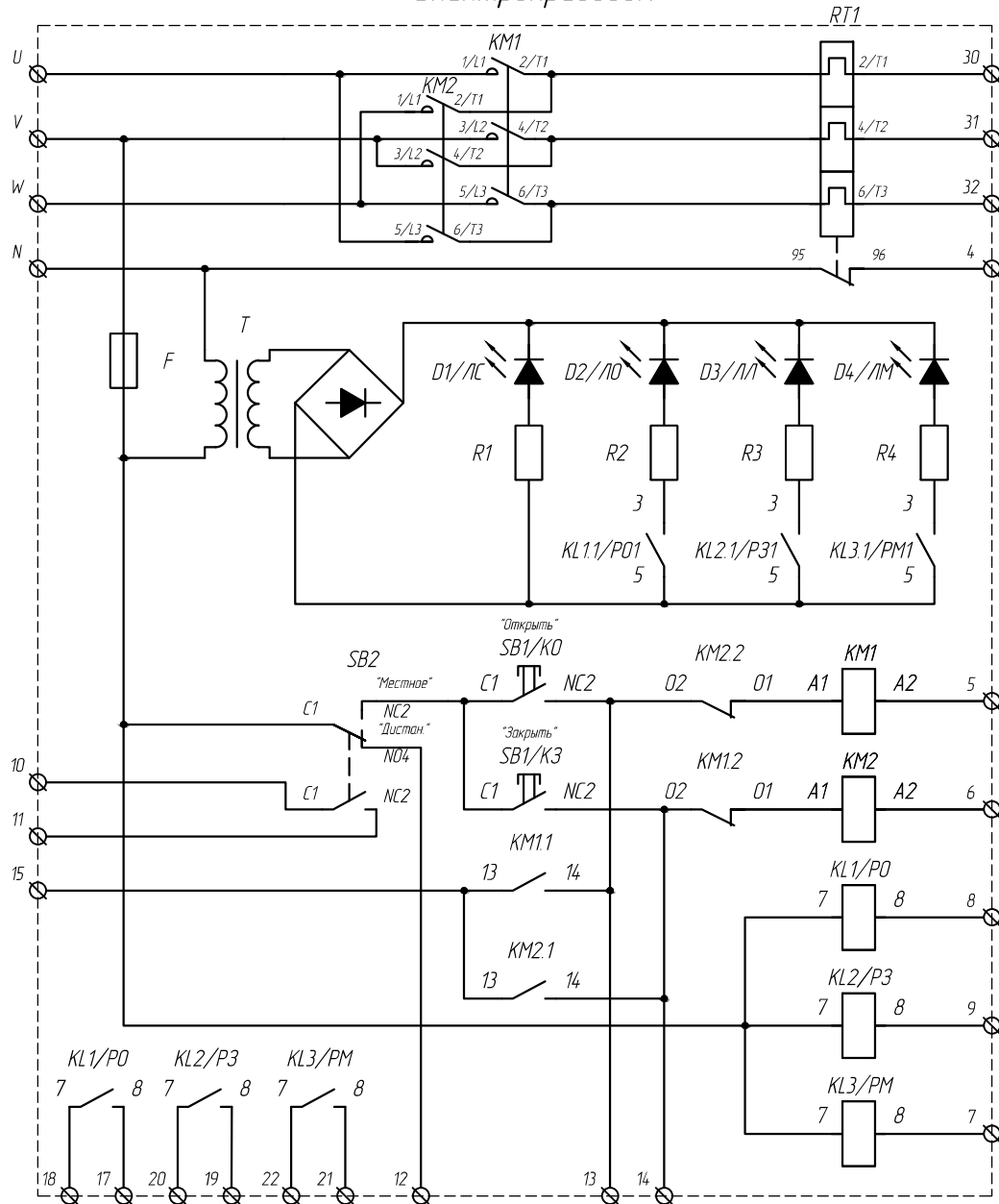


## Электросхема взрывозащищенного блока управления электроприводом



### Спецификация

Поз.	Наименование	Кол.	Примечание
	<u>БУЭП-В</u>		
КМ1,КМ2	Контактор	2	
КМ11,КМ2.1	Дополнительные контакты контактора	1	
RT1	Тепловое реле	1	
F	Предохранитель	1	
D1,D2,D3,D4	Светодиод	4	
R1,R2,R3,R4	Сопротивление	4	
SB1,SB2	Кнопка	2	
KL1,KL2,KL3	Реле промежуточное	3	
T	Трансформатор	1	