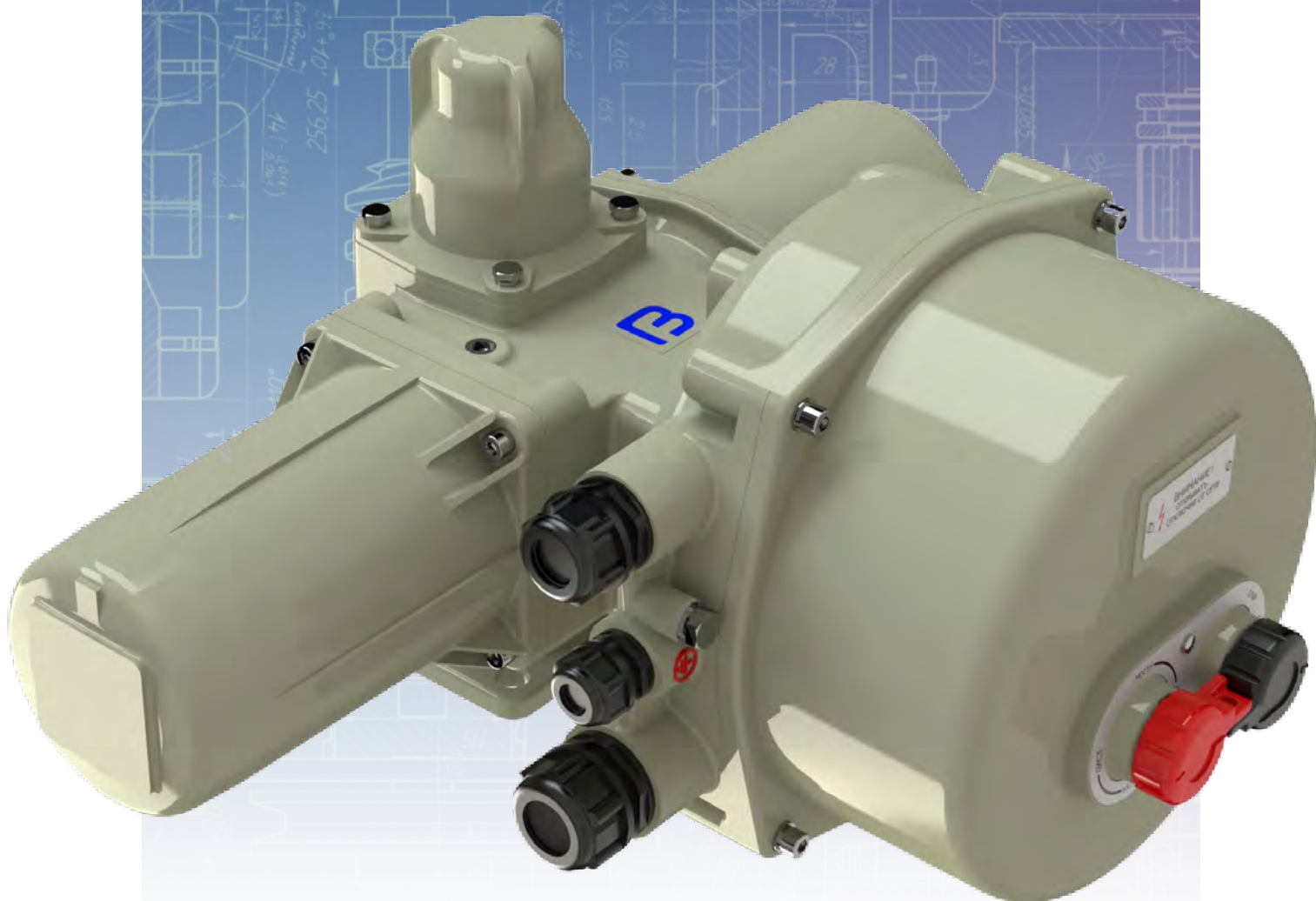


ЭЛЕКТРОПРИВОДЫ ИНТЕГРИРОВАННЫЕ МНОГООБОРОТНЫЕ ОБЩЕПРОМЫШЛЕННЫЕ



ЭЛЕКТРОПРИВОДЫ ИНТЕГРИРОВАННЫЕ МНОГООБОРОТНЫЕ ОБЩЕПРОМЫШЛЕННЫЕ СО ВСТРОЕННЫМ БЛОКОМ УПРАВЛЕНИЯ

ГЗ-А КС | ГЗ-Б КС | ГЗ-В КС | ГЗ-Г КС | ГЗ-Д КС

ТИПОРАЗМЕРЫ 9030, 9031, 9032, 9034, 9035, 9036

Электроприводы многооборотные общепромышленные со встроенным блоком управления ГЗ-А КС, ГЗ-Б КС, ГЗ-В КС, ГЗ-Г КС, ГЗ-Д КС спроектированы и изготавливаются по техническим условиям ГРАЕ.421312.005ТУ. Электроприводы соответствуют требованиям технических регламентов ТР ТС 004/2011 «О безопасности низковольтного оборудования» и ТР ТС 020/2011 «Электромагнитная совместимость технических средств».

Многооборотные электроприводы применяются для управления различной трубопроводной арматуры. Приводы обеспечивают надежное перемещение и удержание в заданном положении запорного элемента ТПА, с крутящим моментом от 50 до 5000 Нм.

Благодаря наличию в составе электропривода блока управления, состоящего из бесконтактного реверсивного пускателя и платы питания и согласования, отпадает необходимость в применении внешних шкафов управления электроприводом (ШУЭП). Это значительно сокращает количество кабельных линий связи, необходимых для управления электроприводами и улучшает эксплуатационные характеристики системы в целом.

В зависимости от требований к периферийным устройствам (исполнительным механизмам), выдвигаемых при проектировании АСУ ТП, блоки управления КС интегрированных электроприводов могут оснащаться различными модулями расширения, такими как модуль ЭПК, модуль Modbus RTU, модуль Profibus DP. Информация об оснащении блока управления КС размещена в таблице 1.

СТРУКТУРА ОБОЗНАЧЕНИЯ ИСПОЛНЕНИЯ ЭЛЕКТРОПРИВОДА



Подробная информация по выбору исполнения электропривода размещена на нашем сайте по адресу: www.privody-gz.ru в разделе «КОНФИГУРАТОР»

Пример условного обозначения электропривода:

Электропривод ГЗ-Б.300/24 во всепромышленном исполнении, типоразмер 9032 с диапазоном настройки крутящих моментов – 150-300Нм, с частотой вращения выходного вала 24 об/мин, с рабочим ходом от 15 до 300 оборотов выходного вала, режимом работы S2 15 мин по ГОСТ IEC 60034-1, с параметрами электропитания 3 AC 400В 50 Гц, с климатическим исполнением У1 по ГОСТ 15150, степенью защиты IP 65 по ГОСТ 14254, с присоединением к арматуре типа Б по ГОСТ34287, со встроенным блоком управления КС 12:



ГЗ-Б.300/24 исполнение 9032 О КС 09 2 1 1 5 07 020 по ГРЛЕ.421312.005ТУ

ОСНОВНЫЕ ТЕХНИЧЕСКИЕ ХАРАКТЕРИСТИКИ МНОГООБОРОТНЫХ ЭЛЕКТРОПРИВОДОВ ВЗРЫВОЗАЩИЩЕННОГО ИСПОЛНЕНИЯ

Электропривод	ГЗ-А КС	ГЗ-А КС	ГЗ-Б КС	ГЗ-В КС	ГЗ-Г КС	ГЗ-Д КС
Типоразмер	9030	9031	9032	9034	9035	9036
Диапазон регулирования моментов, Нм	25 – 50	50 – 100	100 – 200	230 – 450 300 – 600	900 – 1800	1800 – 3500
	40 – 70	75 – 150	150 – 300	450 – 900 600 – 1200	1300 – 2600	2500 – 5000
Масса кг, не более	25	50	62	135	232	279
Частота вращения выходного вала об/мин	12, 18, 24, 36, 48	12, 18, 24, 36, 48, 72			12, 18, 24, 36, 48	12, 18, 24, 36
Рабочий ход, оборотов	от 10 до 24	от 15 до 300		от 20 до 400		
	от 1 до 9	от 1 до 15		от 1 до 20		
	–	по согласованию до 1200 оборотов				
Параметры питания	AC 230 В 50 Гц			3 AC 400 В 50 Гц		
	3 AC 400 В 50 Гц					
Режим работы по ГОСТ IEC 60034-1	S2 – 15 мин (кратковременный режим работы)					
	S4 – 25% (повторно-кратковременный периодический режим)					
Исполнение блока управления	согласно таблице 1					
Присоединение к арматуре по ГОСТ 34287	тип АЧ, тип АК, F10M группа А, F10M тип В1, F10M тип В3, F10M группа С		тип Б, F14M группа А, F14M тип В3, F14M группа С	тип В	тип Г	тип Д
	IP 65					
Степень защиты по ГОСТ 14254-2015 (IEC 60529:2013)	IP 67					
	–	IP 68 – защита от проникновения воды на глубине 3 метра в течение 48 часов				
	У1 от минус 45 до плюс 70°C					
Климатическое исполнение, категория размещения по ГОСТ 15150-69, диапазон температур	УХЛ1 от минус 60 до плюс 70°C					
	Т1 от минус 10 до плюс 70°C					
	ТМ1 от минус 10 до плюс 70°C					
Средний полный срок службы (до списания), лет	20					
Средний срок хранения, лет	10					

ТАБЛИЦА 1
ХАРАКТЕРИСТИКИ БЛОКОВ УПРАВЛЕНИЯ

Серия электро-приводов	Обозначение исполнения блока управления	Параметры питания	Описание опции	
МНОГОБОРОТНЫЕ ОБЩЕПРОМЫШЛЕННЫЕ ЭЛЕКТРОПРИВОДЫ: ГЗ-А50 — ГЗ-А70	СТАНДАРТНОЕ ИСПОЛНЕНИЕ	КС12	3АС 400В 50 Гц	-
		КС22	АС 230В 50 Гц	
	СТАНДАРТНОЕ ИСПОЛНЕНИЕ С ДОПОЛНИТЕЛЬНЫМИ ОПЦИЯМИ	КС12 Т2	3АС 400В 50 Гц	Токовый преобразователь ПТ2 с активным выходом (не требуется внешнего источника питания токовой петли)
		КС22 Т2	АС 230В 50 Гц	
		КС12 Т3	3АС 400В 50 Гц	Токовый преобразователь ПТ3 с пассивным выходом (требуется внешний источник питания токовой петли DC 18 ÷ 30В)
		КС22 Т3	АС 230В 50 Гц	
		КС08	3АС 400В 50 Гц	ЭПК – электронный программируемый контроллер
		КС28	АС 230В 50 Гц	
		КС15	3АС 400В 50 Гц	Плата расширения Modbus RTU
		КС25	АС 230В 50 Гц	
		КС16	3АС 400В 50 Гц	Плата расширения Profibus DP
		КС26	АС 230В 50 Гц	

Выполняемые функции

↑ Управление электроприводом дискретными сигналами 24В – **Открыть/Закрыть/Стоп/Сигнал высшего приоритета** (сигнал при котором, в зависимости от настройки блока управления, происходит экстренное открытие или закрытие электропривода, игнорируя любые другие сигналы управления, включая сигналы от переключателей местного управления)

↑ Световая индикация работы электропривода – **Открыт/Закрыт/Моментная муфта/Авария/Готов**

↑ Функции стандартного исполнения

Дополнительно к функциям стандартного исполнения:

↑ Сигнализация положения выходного вала посредством нормированного токового сигнала 4÷20мА

↑ Функции стандартного исполнения

Дополнительно к функциям стандартного исполнения:

↑ Сигнализация положения выходного вала посредством нормированного токового сигнала 4÷20мА

↑ Функции стандартного исполнения

Дополнительно к функциям стандартного исполнения:

↑ Управление электроприводом дискретными сигналами 24В – добавлен сигнал **Расширение** (сигнал, при подаче которого управление приводом осуществляется через плату расширения ЭПК, при этом управление приводом сигналами – **Открыть/Закрыть/Стоп** блокируется)

↑ Управление электроприводом посредством нормированного токового сигнала 4÷20мА

↑ Сигнализация положения выходного вала посредством нормированного токового сигнала 4÷20мА

↑ Автоматическое регулирование (позиционирование) регулирующего органа трубопроводной арматуры посредством токового сигнала от внешнего датчика (давления; расхода; уровня; температуры) с нормированным выходным сигналом 4÷20мА

↑ Функции стандартного исполнения

Дополнительно к функциям стандартного исполнения:

↑ Управление электроприводом дискретными сигналами 24В – добавлен сигнал **Расширение** (сигнал, при подаче которого управление приводом осуществляется через плату расширения Modbus RTU, при этом управление приводом сигналами – **Открыть/Закрыть/Стоп** блокируется)

↑ Управление электроприводом посредством цифрового сигнала по протоколу Modbus RTU – **Открыть/Закрыть/Стоп**

↑ Сигнализация о состоянии электропривода посредством цифрового сигнала по протоколу Modbus RTU – **Открыт/Закрыт/Моментная муфта/ Местное управление/Дистанционное управление/Готов**

↑ Сигнализация положения выходного вала посредством цифрового сигнала по протоколу Modbus RTU

↑ Функции стандартного исполнения

Дополнительно к функциям стандартного исполнения:

↑ Управление электроприводом дискретными сигналами 24В – добавлен сигнал **Расширение** (сигнал, при подаче которого управление приводом осуществляется через плату расширения Profibus DP, при этом управление приводом сигналами – **Открыть/Закрыть/Стоп** блокируется)

↑ Управление электроприводом посредством цифрового сигнала по протоколу Profibus DP – **Открыть/Закрыть/Стоп**

↑ Сигнализация о состоянии электропривода посредством цифрового сигнала по протоколу Profibus DP – **Открыт/Закрыт/Моментная муфта/ Местное управление/Дистанционное управление/Готов**

↑ Сигнализация положения выходного вала посредством цифрового сигнала по протоколу Profibus DP

ПРОДОЛЖЕНИЕ ТАБЛИЦЫ 1

Серия электроприводов	Обозначение исполнения блока управления	Параметры питания	Описание опции	
МНОГОБОРОТНЫЕ ОБЩЕПРОМЫШЛЕННЫЕ ЭЛЕКТРОПРИВОДЫ: ГЗ-А ГЗ-Б ГЗ-В ГЗ-Г ГЗ-Д	СТАНДАРТНОЕ ИСПОЛНЕНИЕ	КС12	3АС 400В 50 Гц	-
		КС22	АС 230В 50 Гц	
		КС32 (усиленный для оснащения электроприводов серии ГЗ-В, ГЗ-Г, ГЗ-Д)	3АС 400В 50 Гц	
	СТАНДАРТНОЕ ИСПОЛНЕНИЕ С ДОПОЛНИТЕЛЬНЫМИ ОПЦИЯМИ	КС12 Т2	3АС 400В 50 Гц	Токовый преобразователь ПТ2 с активным выходом (не требуется внешнего источника питания токовой петли)
		КС22 Т2	АС 230В 50 Гц	
		КС32 Т2 (усиленный для оснащения электроприводов серии ГЗ-В, ГЗ-Г, ГЗ-Д)	3АС 400В 50 Гц	
		КС12 Т3	3АС 400В 50 Гц	Токовый преобразователь ПТ3 с пассивным выходом (требуется внешний источник питания токовой петли DC 18 ÷ 30В)
		КС22 Т3	АС 230В 50 Гц	
		КС32 Т3 (усиленный для оснащения электроприводов серии ГЗ-В, ГЗ-Г, ГЗ-Д)	3АС 400В 50 Гц	
		КС08	3АС 400В 50 Гц	ЭПК – электронный программируемый контроллер
		КС28	АС 230В 50 Гц	
		КС38 (усиленный для оснащения электроприводов серии ГЗ-В, ГЗ-Г, ГЗ-Д)	3АС 400В 50 Гц	
		КС15	3АС 400В 50 Гц	Плата расширения Modbus RTU
		КС25	АС 230В 50 Гц	
		КС35 (усиленный для оснащения электроприводов серии ГЗ-В, ГЗ-Г, ГЗ-Д)	3АС 400В 50 Гц	
		КС16	3АС 400В 50 Гц	Плата расширения Profibus DP
		КС26	АС 230В 50 Гц	
		КС36 (усиленный для оснащения электроприводов серии ГЗ-В, ГЗ-Г, ГЗ-Д)	3АС 400В 50 Гц	

Выполняемые функции

↑ Управление электроприводом дискретными сигналами 24В – **Открыть/Заккрыть/Стоп/Сигнал высшего приоритета** (сигнал при котором, в зависимости от настройки блока управления, происходит экстренное открытие или закрытие электропривода, игнорируя любые другие сигналы управления, включая сигналы от переключателей местного управления)

↑ Световая индикация работы электропривода – **Открыт/Заккрыт/Моментная муфта/Авария/Готов**

↑ Сигнализация состояния электропривода, по типу «сухой контакт» (отсутствует гальваническая связь с электрическими цепями привода) – **Открыт/Заккрыт/Моментная муфта/Авария/Готов/Блиinker «Открытие»/Блиinker «Закрытие»**

↑ Сигнализация положения выходного вала посредством изменения сопротивления датчика положения выходного вала – потенциометра 0÷1кОм

↑ Функции стандартного исполнения

Дополнительно к функциям стандартного исполнения:

↑ Сигнализация положения выходного вала посредством нормированного токового сигнала 4÷20мА

↑ Функции стандартного исполнения

Дополнительно к функциям стандартного исполнения:

↑ Сигнализация положения выходного вала посредством нормированного токового сигнала 4÷20мА

↑ Функции стандартного исполнения

Дополнительно к функциям стандартного исполнения:

↑ Управление электроприводом дискретными сигналами 24В – добавлен сигнал **Расширение** (сигнал, при подаче которого управление приводом осуществляется через плату расширения ЭПК, при этом управление приводом сигналами – **Открыть/Заккрыть/Стоп** блокируется)

↑ Управление электроприводом посредством нормированного токового сигнала 4÷20мА

↑ Сигнализация положения выходного вала посредством нормированного токового сигнала 4÷20мА

↑ Автоматическое регулирование (позиционирование) регулирующего органа трубопроводной арматуры посредством токового сигнала от внешнего датчика (давления; расхода; уровня; температуры) с нормированным выходным сигналом 4÷20мА

↑ Функции стандартного исполнения

Дополнительно к функциям стандартного исполнения:

↑ Управление электроприводом дискретными сигналами 24В – добавлен сигнал **Расширение** (сигнал, при подаче которого управление приводом осуществляется через плату расширения Modbus RTU, при этом управление приводом сигналами – **Открыть/Заккрыть/Стоп** блокируется)

↑ Управление электроприводом посредством цифрового сигнала по протоколу Modbus RTU – **Открыть/Заккрыть/Стоп**

↑ Сигнализация о состоянии электропривода посредством цифрового сигнала по протоколу Modbus RTU – **Открыт/Заккрыт/Моментная муфта/ Местное управление/Дистанционное управление/Готов**

↑ Сигнализация положения выходного вала посредством цифрового сигнала по протоколу Modbus RTU

↑ Функции стандартного исполнения

Дополнительно к функциям стандартного исполнения:

↑ Управление электроприводом дискретными сигналами 24В – добавлен сигнал **Расширение** (сигнал, при подаче которого управление приводом осуществляется через плату расширения Profibus DP, при этом управление приводом сигналами – **Открыть/Заккрыть/Стоп** блокируется)

↑ Управление электроприводом посредством цифрового сигнала по протоколу Profibus DP – **Открыть/Заккрыть/Стоп**

↑ Сигнализация о состоянии электропривода посредством цифрового сигнала по протоколу Profibus DP – **Открыт/Заккрыт/Моментная муфта/ Местное управление/Дистанционное управление/Готов**

↑ Сигнализация положения выходного вала посредством цифрового сигнала по протоколу Profibus DP

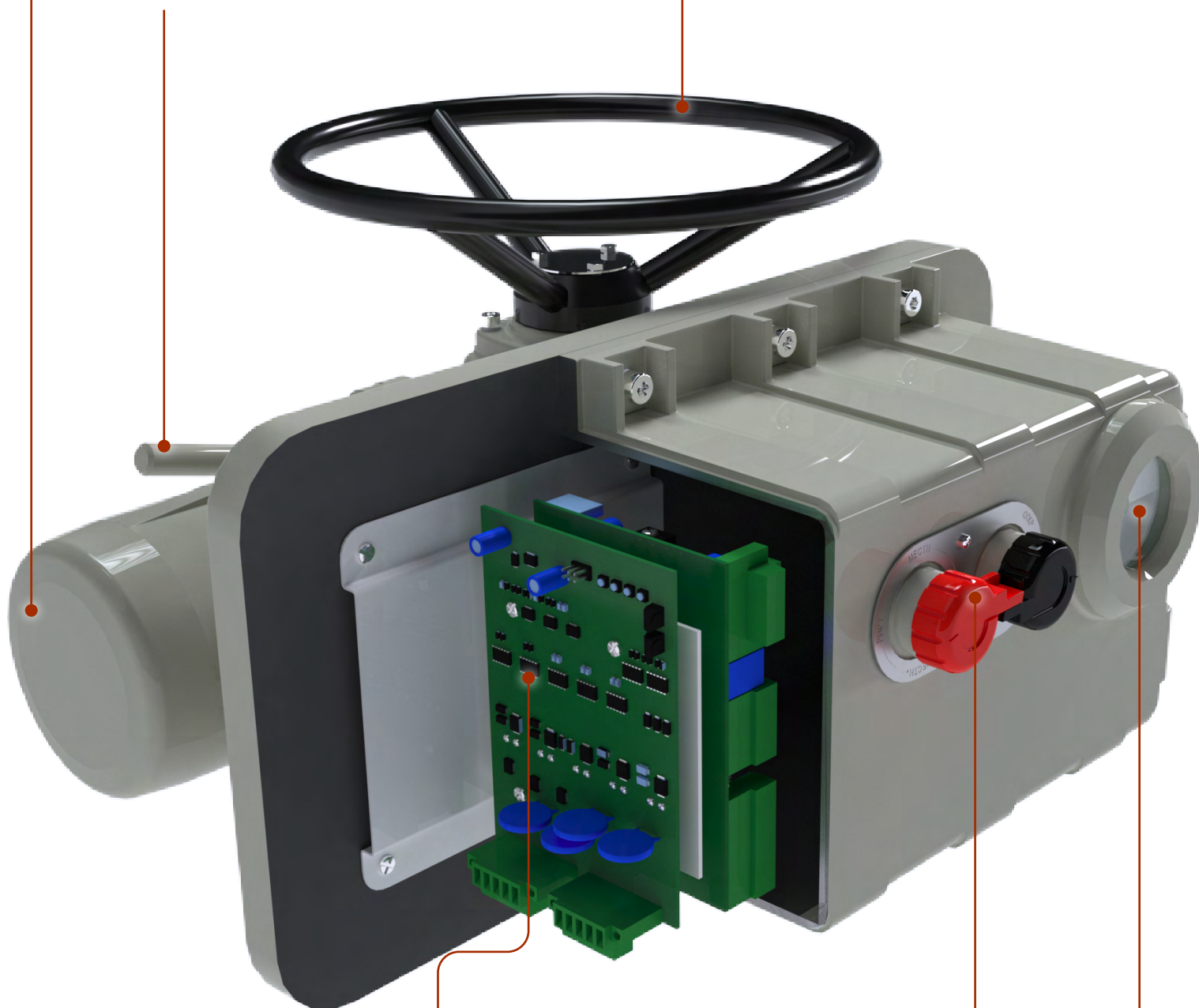
Электродвигатель

Рычаг переключения режимов

При включении питания двигателя автоматически включается режим работы от электродвигателя. Во избежание несанкционированного доступа рычаг переключения режимов можно заблокировать.

Штурвал ручного дублера

Используется для ручного управления при настройке электропривода или в случае отказа электропитания.



Встроенный блок управления КС

Переключатели местного управления

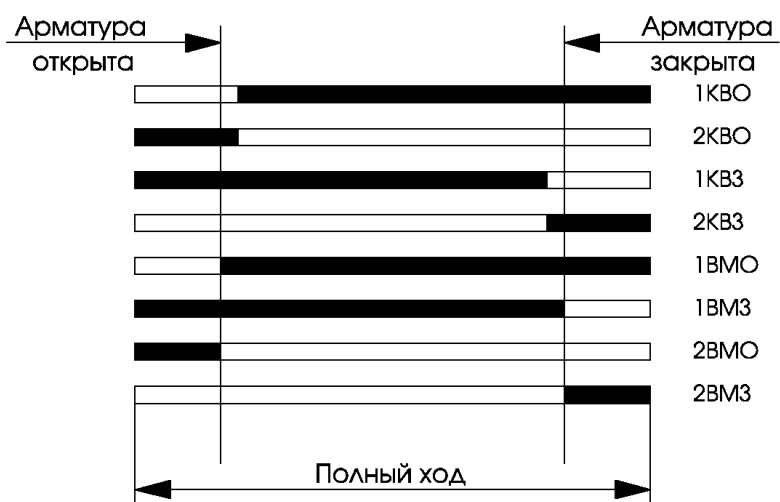
Окно индикатора положения

Местный индикатор указывает положение затвора арматуры. Он может быть настроен для различного количества оборотов.

ЭЛЕКТРИЧЕСКИЕ СХЕМЫ ПОДКЛЮЧЕНИЯ ЭЛЕКТРОПРИВОДОВ И ДИАГРАММЫ РАБОТЫ КОНЦЕВЫХ ВЫКЛЮЧАТЕЛЕЙ

Электрические схемы подключения электроприводов интегрированных многооборотных бщепромышленных со встроенным блоком управления выполнены в соответствии с ГРЛЕ.421312.005. Электрические схемы размещены на нашем сайте по адресу: www.privody-gz.ru в разделе «ДОКУМЕНТАЦИЯ»

Диаграмма работы КОНЦЕВЫХ ВЫКЛЮЧАТЕЛЕЙ



- – контакт замкнут
□ – контакт разомкнут

Условные обозначения в схемах

1 ВМО

моментный выключатель для направления открытия

2 ВМО

выключатель сигнализации превышения крутящего момента для направления «Открывается»

1 ВМЗ

моментный выключатель для направления закрытия

2 ВМЗ

выключатель сигнализации превышения крутящего момента для направления «Закрывается»

1 КВО

концевой выключатель для положения «Открыто»

2 КВО

концевой выключатель сигнализации положения «Открыто»

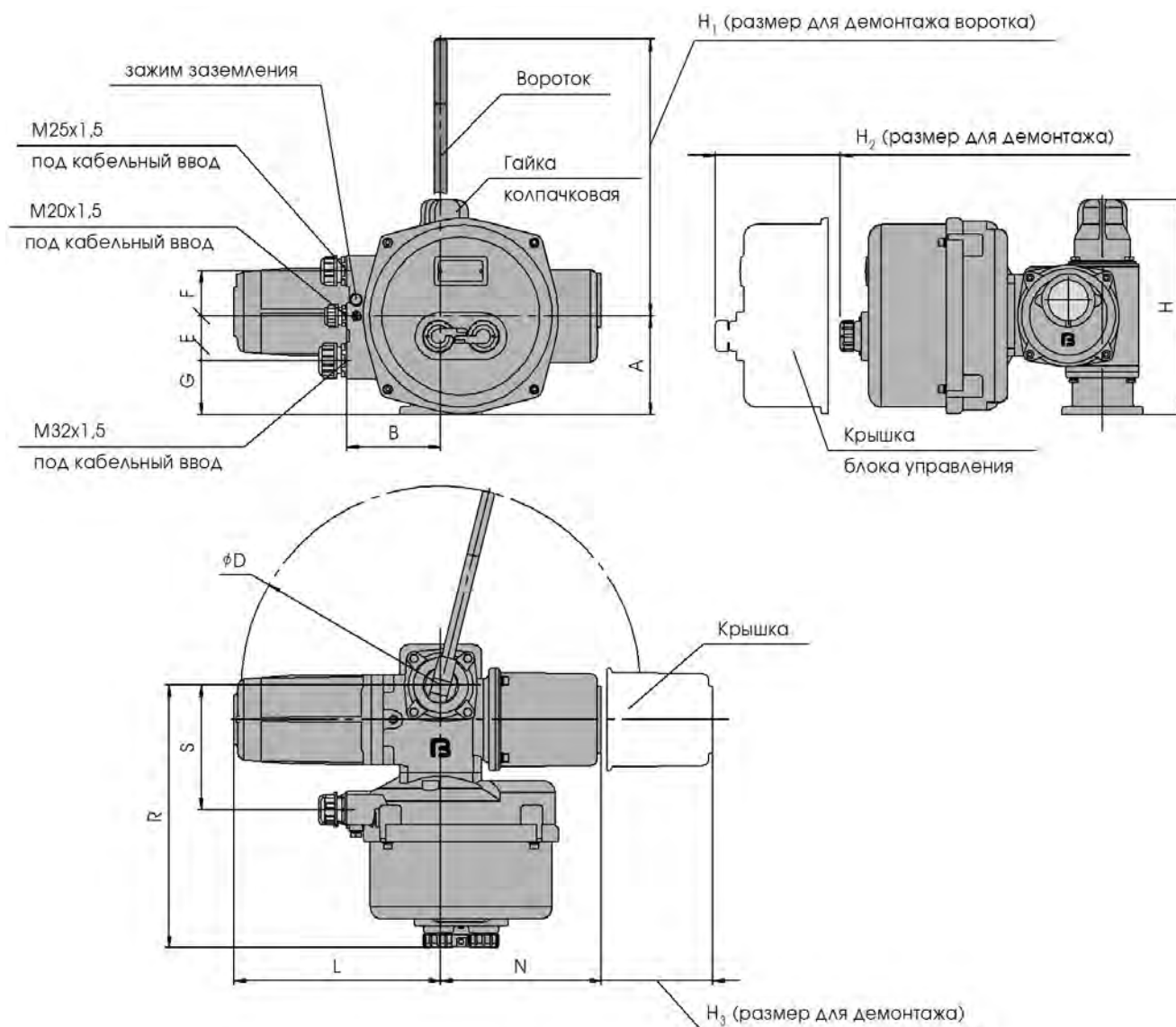
1 КВЗ

концевой выключатель для положения «Закрыто»

2 КВЗ

концевой выключатель сигнализации положения «Закрыто»

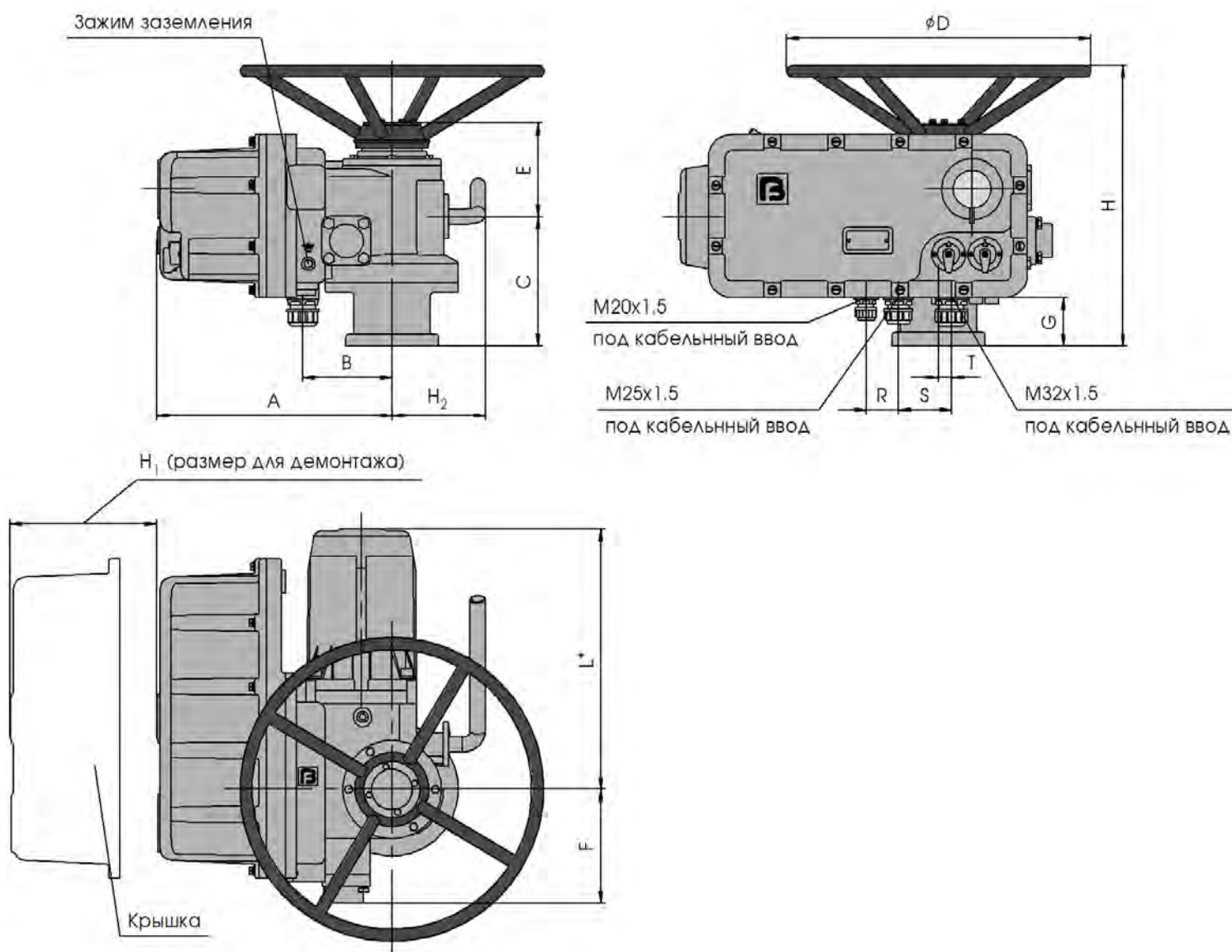
ГАБАРИТНЫЕ РАЗМЕРЫ ЭЛЕКТРОПРИВОДОВ



Размеры электроприводов ГЗ-А.50(70) КС типоразмер 9030

Размеры в миллиметрах

Электропривод	A	B	D	E	F	G	H	H ₁	H ₂	H ₃	L	N	R	S
ГЗ-А КС	121	115	510	55	55	66	264	400	150	150	253	197	325	155

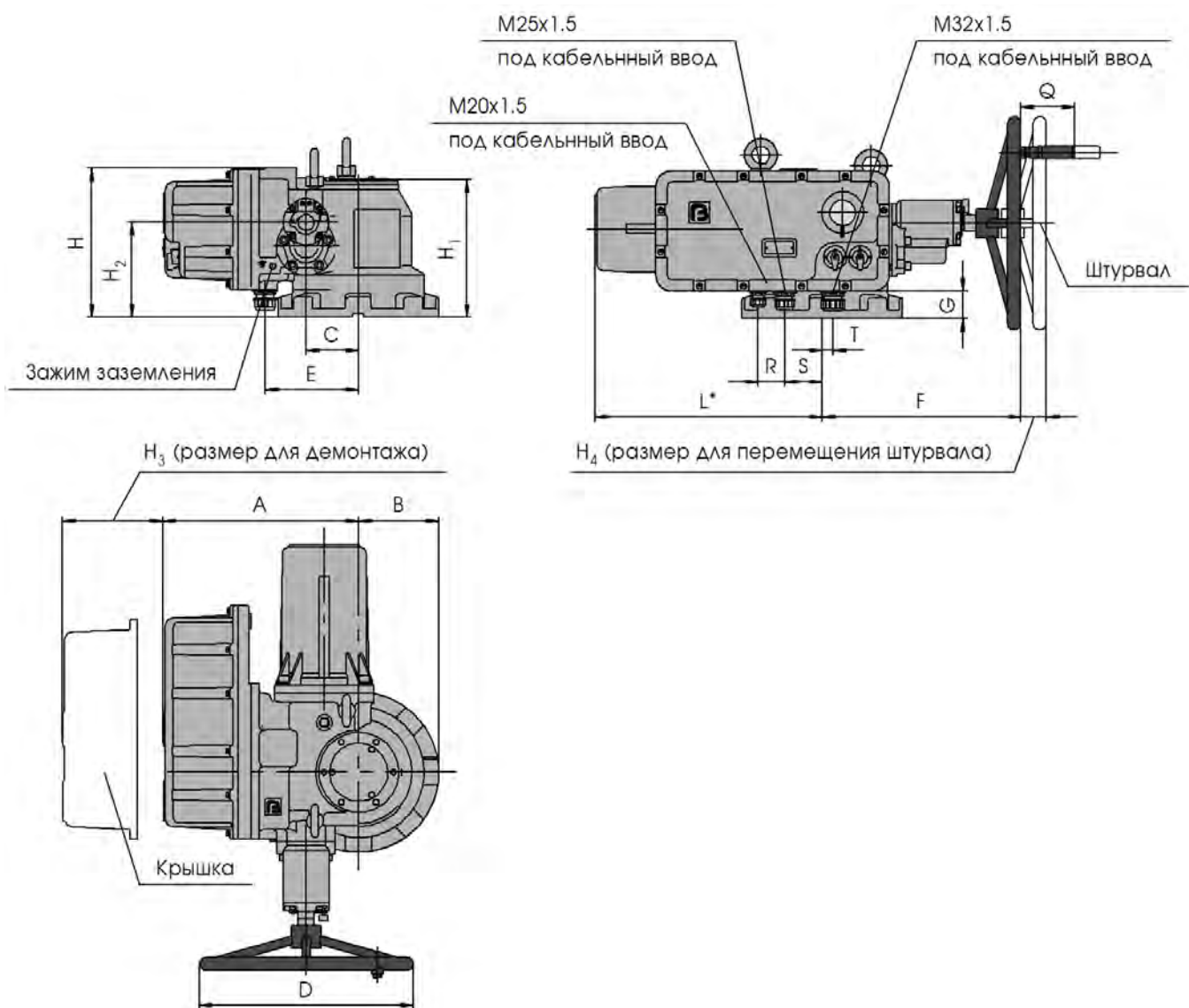


Размеры электроприводов ГЗ-А КС типоразмер 9031 и ГЗ-Б КС типоразмер 9032

Размеры в миллиметрах

Электропривод	A	B	C	D	E	F	G	H	H ₁	H ₂	L*	R	S	T
ГЗ-А КС	297	105	137	300	116	123	32	310	155	90	326	45	65	19
											419			
ГЗ-Б КС	308	116	170	400	127	150	60	370	155	123	322	43	70	17
											421			

* - размер L зависит от исполнения электродвигателя по мощности



Размеры электроприводов ГЗ-В КС типоразмер 9034,
ГЗ-Г КС типоразмер 9035 и ГЗ-Д КС типоразмер 9036

Размеры в миллиметрах

Электропривод	A	B	C	D	E	F	H	H ₁	H ₂	H ₃	H ₄	L*	R	S	T	Q
ГЗ-В КС	370	150	98	400	180	372	282	250	178	155	40	425	50	50	40	100
												485				
ГЗ-Г КС	395	185	130	500	205	460	327	310	245	155	40	610	46	53	38	100
ГЗ-Д КС	465	180	156	600	156	480	335	305	255	175	40	597	46	24	50	100

* - размер L зависит от исполнения электродвигателя по мощности