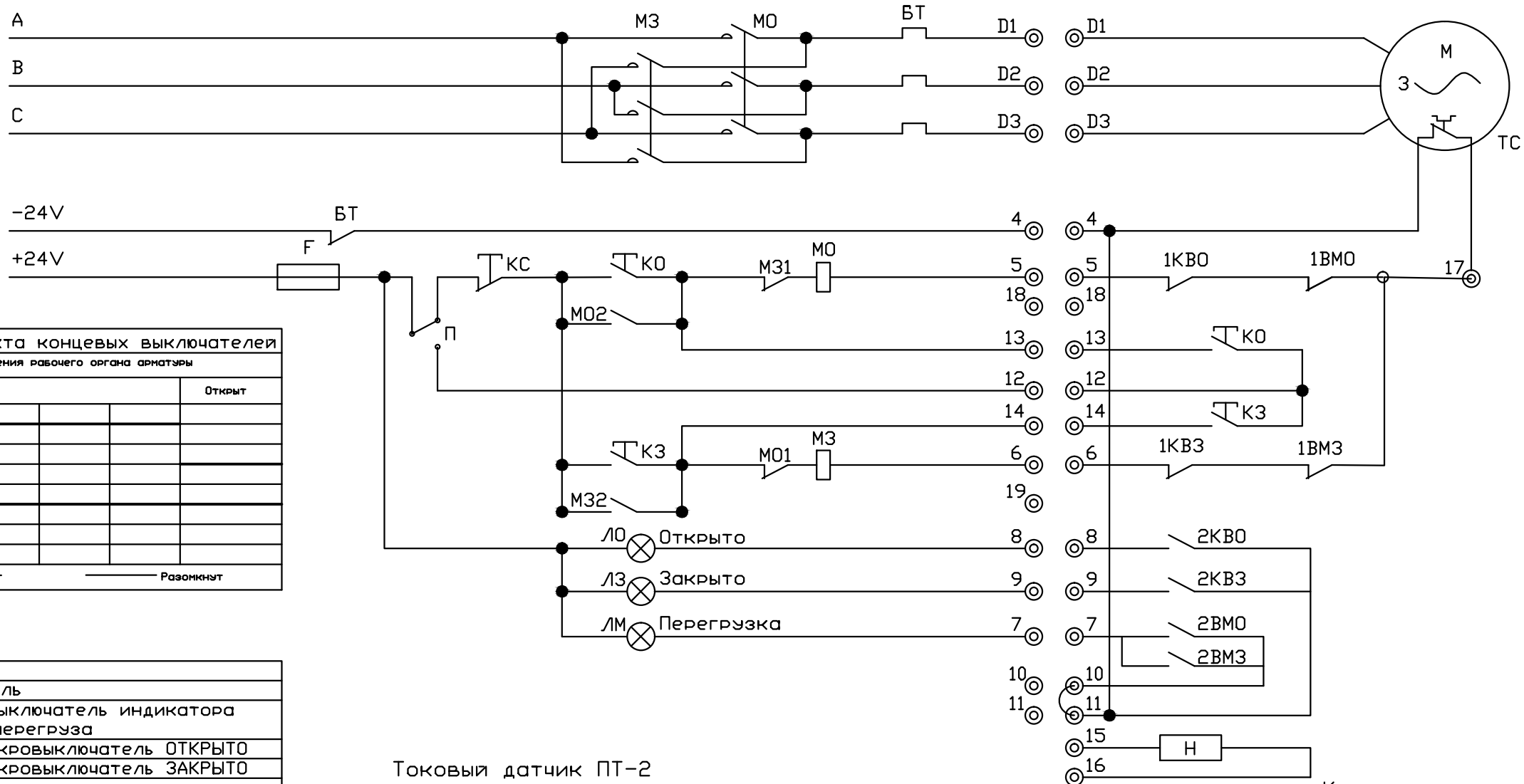


Электросхема для электроприводов ГЗ-А.100/24; ГЗ-А.150/24; ГЗ-Б.200/24; ГЗ-Б.300 / 24 (с управлением на 24В)



Развертка контакта концевых выключателей

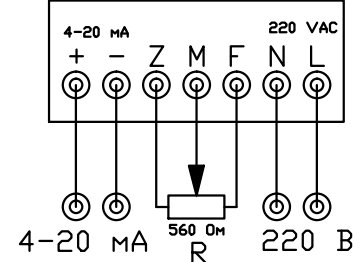
Концевой выключатель	Положения рабочего органа арматуры			
	Закрыт	Открыт	Закрыт	Открыт
1КВ0				
2КВ0				
1КВ3				
2КВ3				

— Замкнут — Разомкнут

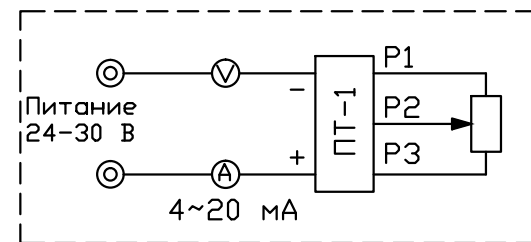
Описание

М-Электродвигатель
2ВМ0, 2ВМ3-Микровыключатель индикатора муфты перегруза
1КВ0-Конечный микровыключатель ОТКРЫТО
1КВ3-Конечный микровыключатель ЗАКРЫТО
1ВМ0-Муфтовый микровыключатель открытия
1ВМ3-Муфтовый микровыключатель закрытия
М0-Магнитный пускатель открытия
М3-Магнитный пускатель закрытия
Л0-Сигнальная лампа ОТКРЫТО
Л3-Сигнальная лампа ЗАКРЫТО
2КВ0-Микровыключатель индикатора положения ОТКРЫТО
2КВ3-Микровыключатель индикатора положения ЗАКРЫТО
К0-Кнопка управления "Открыть"
К3-Кнопка управления "Закрыть"
КС-Кнопка управления "Стоп"
ЛМ-Сигнальная лампа "Муфта"("Перегрузка")
Н-Нагревательное сопротивление
ПТ-1-Токовый датчик без блока питания
ПТ-2-Токовый датчик с блоком питания
ПТ-3-Токовый датчик с блоком питания
Ф-Предохранитель
БТ-Блок тепловой защиты
ТС-Термореле электродвигателя
П-Переключатель цепей управления
СК-Микропереключатель, блокирующий запуск электропривода в ручном режиме

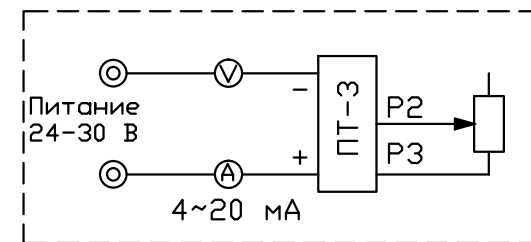
Токовый датчик ПТ-2



Токовый датчик ПТ-1



Токовый датчик ПТ-3



Коммутация потенциометра в приводе без ПТ-2

